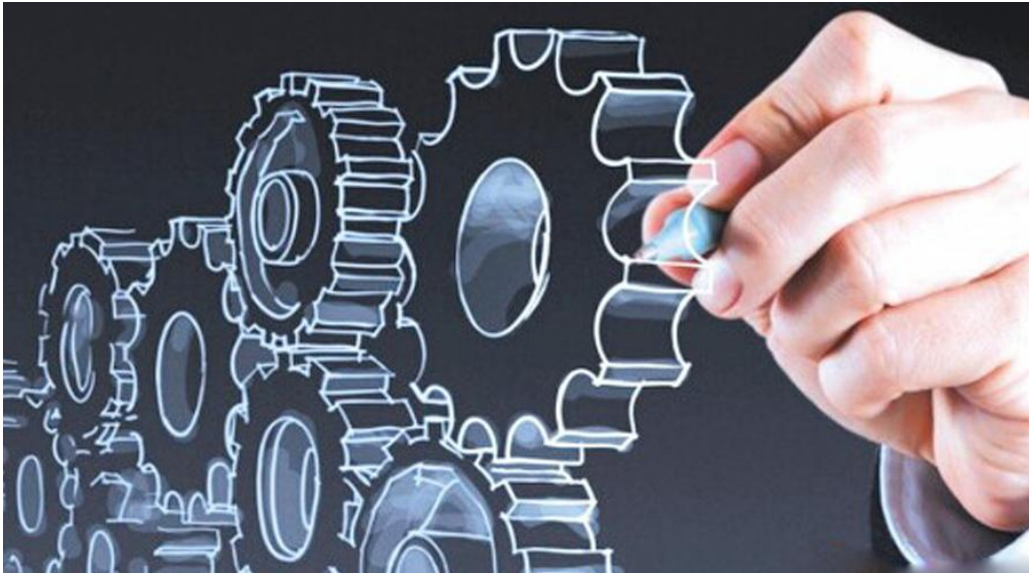


奥氏体钢的焊接技巧



奥氏体钢无磁组织结构，有良好的冷加工性能。耐腐蚀性能优于 430 和其它马氏体钢，耐热性能较好。奥氏体钢有两类：一类是高铬镍钢，例如 18-8 型钢、25-20 型钢等，另一类是高铬锰氮钢。奥氏体钢在加热和冷却过程中一般不发生组织转变，仅有碳化物的溶解和析出，在室温下主要为奥氏体组织。其中，18-8 型钢主要用作不锈钢，其在氧化性、中性及弱氧化性介质中的耐蚀性胜过高铬不锈钢，室温及低温韧性也是铁素体钢不能比拟的；25-20 型钢主要用作热稳定钢。如果高铬镍钢提高含碳量，也可用作热强钢。而高铬锰氮钢则主要用作不锈钢。

一、奥氏体钢的焊接性

奥氏体钢的焊接性比马氏体钢和铁素体钢都好。但是，当焊接工艺制定不当时也会出现一些问题。主要问题如下：

1、焊接热裂纹问题

焊缝和近缝区均可能产生热裂纹。最常见的是在焊缝金属中产生结晶裂纹，有时在近缝区也会产生液化裂纹。钢中的含镍量越高，产生热裂纹的倾向越大，因此，25-20 型奥氏体钢比 18-8 型奥氏体钢热裂纹倾向大。

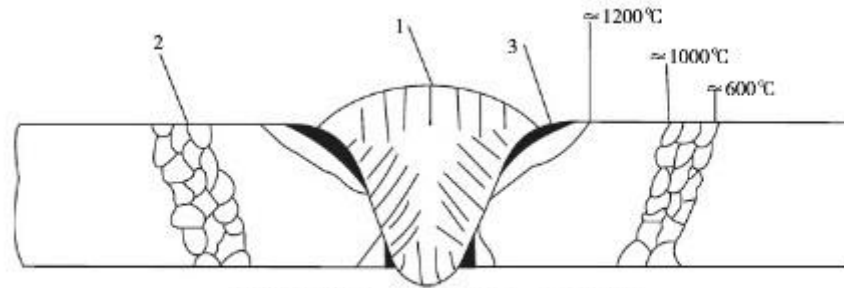
2、焊接接头腐蚀问题

焊接接头有可能产生两种腐蚀问题：

(1) 晶间腐蚀

焊接接头有三个部位有可能产生晶间腐蚀：①焊缝晶间腐蚀；②敏化区腐蚀；③近缝区刀状腐蚀（见图 1）。这三种晶间腐蚀不会在同一接头上同时出现。其中，焊缝晶间腐蚀发生在采用单纯的 18-8 型焊接材料焊接 18-8 型钢以后，焊缝又经受了 600~1000℃加热的情况下，或多层焊时前层焊缝受到后层焊缝 600~1000℃加热的区域；敏化区腐蚀发生在不含稳定化元素（如 Ti、Nb 等）而又不是超低碳的 18-8 型钢的热影响区中加热温度达到 600~

1000℃的区域；近缝区刀状腐蚀只发生在含有 Ti、Nb 等稳定化元素的奥氏体钢接头的近缝区。



1-焊缝晶间腐蚀；2-敏化区腐蚀；3-刀状腐蚀

图 1 奥氏体钢接头的晶间腐蚀

(2) 应力腐蚀

由于奥氏体钢的导热系数小、线膨胀系数大，在焊接不均匀加热的情况下，接头处容易产生较大的焊接残余拉伸应力，因而在与钢材匹配的介质共同作用下容易产生应力腐蚀。例如， $MgCl_2$ 、 $CaCl_2$ 等对奥氏体钢并无腐蚀作用，但对有焊接残余拉伸应力的接头却有腐蚀开裂作用。有资料表明，焊接接头过热区对应力腐蚀开裂最为敏感。

3、焊接接头脆化问题

奥氏体钢在生产中用途很广，可以用在耐蚀、耐热、耐低温等各种工作条件下，但在不同的工作条件下对焊接接头性能的要求不同。如果用工作在室温或 350℃ 以下的不锈钢，主要要求其具有耐蚀性；如果用作热强钢，则要求其在高温下有足够的强度的同时，有足够的塑性和韧性；如果作为低温钢，则主要要求接头有良好的低温韧性。但是，如果焊接工艺制定不当，则可能产生高温脆化问题和低温脆化问题。

二、奥氏体钢的工艺要点

(一) 奥氏体钢焊条电弧焊工艺要点

焊条电弧焊由于其设备简单、操作灵活、热影响区较小等优点，是目前生产中应用最多的一种焊接方法。其缺点是焊接质量不如氩弧焊，对清渣的要求高，更换焊条时焊缝接头被重复加热对耐蚀性不利，合金过渡系数比较小等。

焊条类型有低氢型和钛钙型两类。低氢型焊条冶金性能好，对焊缝有脱硫作用，因此抗热裂性能好，特别适用于焊接热裂倾向大的单相奥氏体钢，但焊缝成形不如钛钙性焊条。钛钙型焊条工艺性能良好，脱渣容易，焊缝表面光滑，但其氧化性强，合金元素易于烧损，抗热裂性也比较差。在焊接含 Ti 的奥氏体钢时，由于 Ti 很容易被烧损，应选用含 Nb 作稳定剂的焊条。

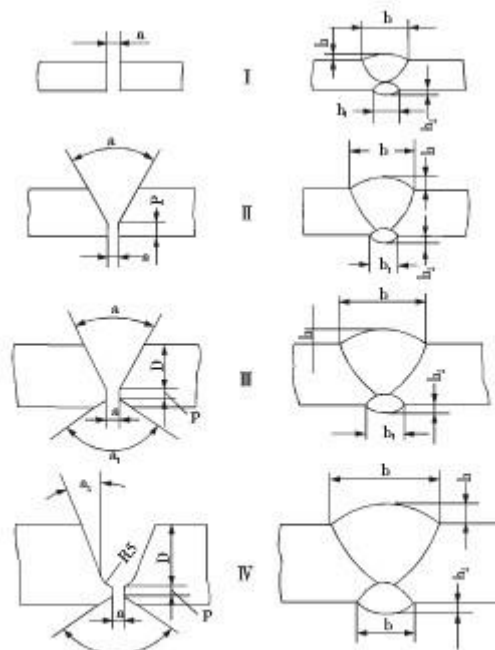
焊接电源选择可参考表 1。由于奥氏体钢的电阻率为低碳钢的 4 倍以上，焊接时很容易发热，药皮易发红和脱落，因此焊接电流要小，大体上比焊接低碳钢时降低 20% 左右。

表 1 焊接电流的选择

焊条直径/mm	焊接电流/A
2.5	50-80
3.2	80-100
4.0	110-150
5.0	160-200

为了减少焊接接头过热，应尽量采用小的热输入焊接，即采用小电流、短电弧、快速焊，而且焊条不要摆动。多层焊时，在焊接后一层时要彻底清除前一层上的焊渣。不要在工作表面随意打弧。一般不需预热和后热，层间温度不应过高，应低于 150℃，必要时可采用水冷方式降温。

奥氏体钢焊条电弧焊对接接头的坡口型式、焊接参数可参见图 2。T 形接头的坡口型式可参见图 3，焊脚尺寸长度应等于板厚。为了保证焊透，重要的接头应开坡口。



I-I型坡口对接；II-V型坡口对接；
III-双V型坡口对接；IV-U型坡口对接
图 2 奥氏体钢对接接头坡口尺寸

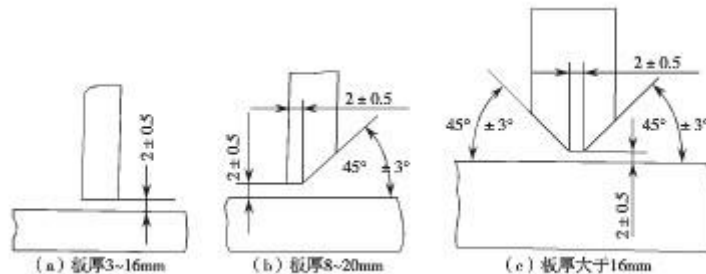


图 3 T型接头坡口型式

(二) 奥氏体钢氩弧焊工艺要点

氩弧焊分为钨极氩弧焊和熔化极氩弧焊。由于其具有合金元素不易烧损、热量比较集中、焊缝成形美观、便于全位置焊接、容易实现自动化和机械化生产等一系列优点，因此应用十

分广泛，且有良好发展前景。

1、钨极氩弧焊

钨极氩弧焊适于焊接厚度不大于 3~4mm 的薄板结构和薄壁管子，也常用于小直径钢管和压力容器的打底焊。

对接接头一般开 I 形坡口，可添加焊丝，也可不加焊丝，如果板厚为 3~4mm，则开坡口或双面焊。接头型式如图 4 所示。

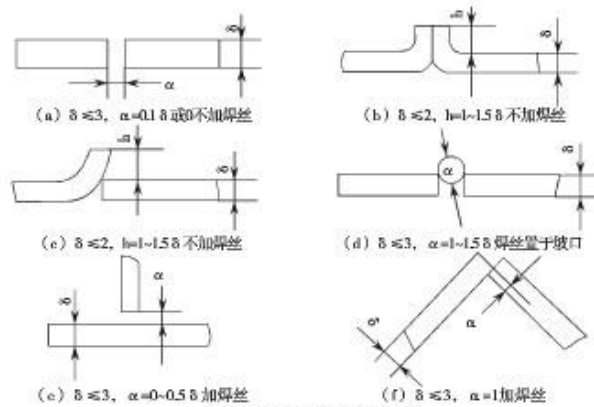


图 4 钨极氩弧焊接头型式

由于合金元素烧损少，一般选用与母材成分相同的焊丝。

一般采用直流正接电源。对于含 Al 较多的奥氏体钢，则需要采用交流电源，以便利用阴极破碎作用。在保证焊透的条件下，应尽量采用小电流、快焊速、短电弧焊接，并尽量避免摆动。表 2 是推荐的焊接参数。

表 2 奥氏体钢手工 TIG 焊接参数

接头型式	焊件厚度 /mm	焊丝直径 /mm	焊接参数				钨极伸出长度/mm	氩气流量 / (L/mm)	电源种类
			钨极直径 /mm	焊接电流 /A	焊接速度 / (m/h)	钨极伸出长度/mm			
对接	1.0	不加	2	30-60	7-17	5	3-4	直流正接	
	1.0	1.6	2	35-70	9-20	5	3-4		
	2.0	1.6	3	45-75	5-12	5	4-5		
	3.0	2.0	3	70-85	5-12	5-8	4-5		
搭接	1.0	1.6	2	40-60	6-8	5	3-4	交流	
丁字接	1.5	1.6	2	40-60	4-5	5	3-4		
角接	1.0	不加	2	45	14	5	3-4		

2、熔化极氩弧焊

熔化极氩弧焊不受钨极载流能力的限制，适于焊接厚度大于 3mm 的奥氏体钢。一般采用直流反接电源以加快焊丝的熔化和减小接头过热。焊接厚板时推荐以射流过渡焊接，射流过渡须采用较高的电弧电压和焊接电流值，因此熔池流动性好，但只适于平焊和仰焊。焊接薄板时推荐以短路过渡焊接，短路过渡时电弧电压和焊接电流值较低，熔滴短路时熄弧，因此熔池温度较低且容易控制成形，适于任意位置焊接。

填充焊丝可以采用与钨极氩弧焊相同成分的焊丝。保护气体可以使用纯氩、Ar+O₂ 或 Ar+CO₂ 混合气体。其中，纯氩容易形成深而窄的焊缝，往往造成坡口侧壁未熔合，焊缝成形差，因此采用混合气体焊接比较有利。在熔滴射流过渡时，可采用 φ Ar98%+φ CO₂2% 的混

合气体；在熔滴短路过渡时，可采用 ϕ Ar97.5%+ ϕ CO₂2.5%的混合气体。

如果采用脉冲氩弧焊，使熔池周期性地熔化和结晶，能打乱焊缝柱状晶的方向性、细化晶粒、提高抗裂性、减少对接头的热作用、改善接头的抗腐蚀性、减小焊接应力和变形，对焊接 0.5mm 以下的薄板十分有利。

为了防止接头因氧化而产生未熔合等缺陷，还必须注意底层焊缝背面的保护，可以在焊件背面用氩气或焊剂保护，例如，焊接 1Cr18Ni9Ti 钢管接头时，可以用丙酮溶解赛路珞为粘和剂，将 HJ260 焊剂涂于管内表面进行保护，如图 5 所示。

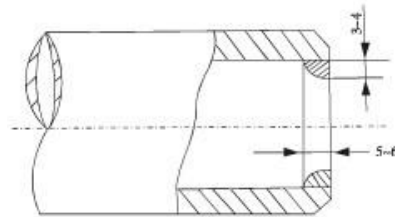


图 5 焊剂背面保护示意图

（三）奥氏体钢埋弧焊工艺要点

埋弧焊适用于 6mm 以上的中厚板奥氏体钢焊接，具有生产效率高，焊接参数稳定、焊缝成形好等优点。缺点是热输入量较大，因此在焊接 18-8 型钢时，要求焊缝要有较多的 δ 相才能避免热裂纹，但这恶化了焊缝的塑性和韧性。而且在焊接高镍稳定的奥氏体钢时，由于柱状晶更为发达，加之焊剂对焊缝的渗 Si 作用，能增大热裂纹倾向。同时，大的热输入还能降低 18-8 型钢接头的耐蚀性。

埋弧焊时，不能采用高锰硅焊剂（如 HJ431），因为会造成 Si、Mn 大量渗入焊缝，同时，还使有益的合金元素被大量烧损，因此通常选用中性或碱性焊剂。国产的烧结焊剂有 SJ601 和 SJ641 两个牌号；熔炼焊剂有无锰中硅中氟和低锰低硅高氟焊剂，如 HJ150、HJ151、HJ151Nb、HJ172 等。HJ151Nb 适于焊接含 Nb 的不锈钢，能解决脱渣难的问题。

施焊时，反面应加垫板或焊剂垫。在保证焊透的条件下，应采用小电流、快焊速焊接。

（四）奥氏体钢 CO₂ 气体保护焊工艺要点

CO₂ 气体保护焊适合于奥氏体耐热钢焊接，而不太适合于奥氏体不锈钢焊接，原因是 CO₂ 气体具有氧化性，能使焊缝中 Ti 等元素被强烈烧损，同时使焊缝增碳，这些因素对接头的耐蚀性十分不利，但是，增碳对焊缝的热强性有利，在同样应力条件下，CO₂ 气体保护焊焊缝在 600℃ 的持久强度要比熔化极氩弧焊、埋弧焊高很多。然而，利用 CO₂ 气体保护焊焊接奥氏体耐热钢时，注意焊丝中应有足够的稳定化元素（如 Ti、Nb 等），以抑制碳的有害作用，同时，为了消除热裂纹，还要适当提高铁素体形成元素（如 Cr、Si、Al 等）的含量，以保证焊缝获得 $\gamma + \delta$ 双相组织。可以采用不锈钢药芯焊丝焊接。

来源：摘自网络